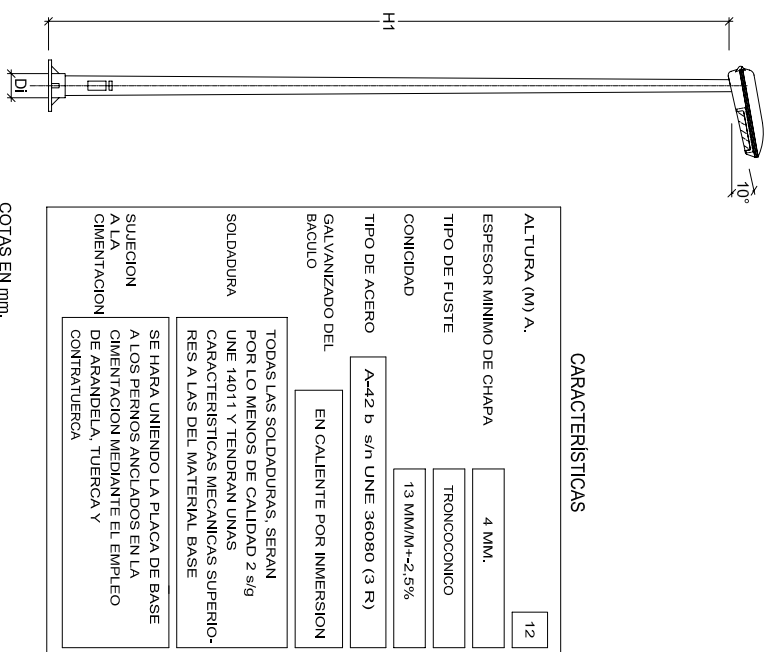


COLUMNA DE 12 m.

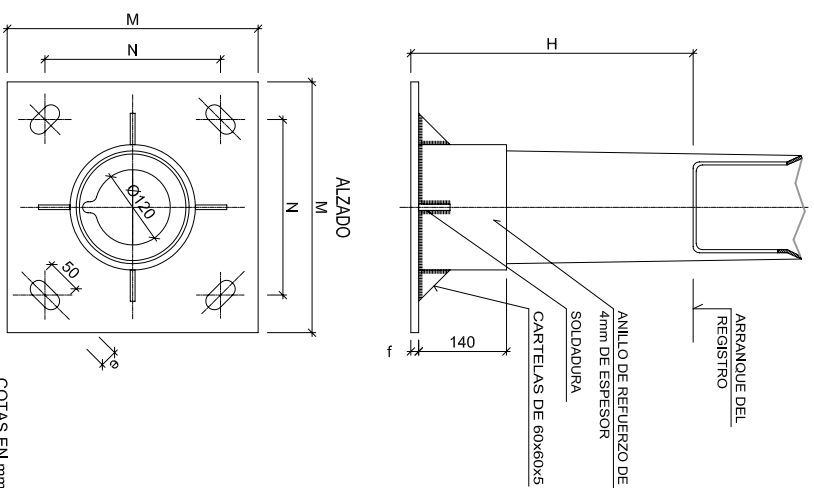


CARACTERISTICAS

ALTIMA (M) A.	12
ESPEJOR MINIMO DE CHAPA	4 MM.
TIPO DE FUSTE	TRONCOCÓNICO
CONICIDAD	13 MM/M+/-2,5%
TIPO DE ACERO	A-42 b s/n UNE 36080 (3 R)
GALVANIZADO DEL BACULO	EN CALIENTE POR INMERSION
SOLDADURA	TODAS LAS SOLDADURAS, SERAN POR LO MENOS DE CALIDAD 2 s/g UNE 14011 Y TENDRAN UNAS CARACTERISTICAS MECANICAS SUPERIORES A LAS DEL MATERIAL BASE
SUJECION A LA CIMENTACION	SE HARA UNIENDO LA PLACA DE BASE A LOS PERNOS ANCLADOS EN LA CIMENTACION MEDIANTE EL EMPLEO DE ARANDELA, TUERCA Y CONTRATUERCA

COTAS EN mm.

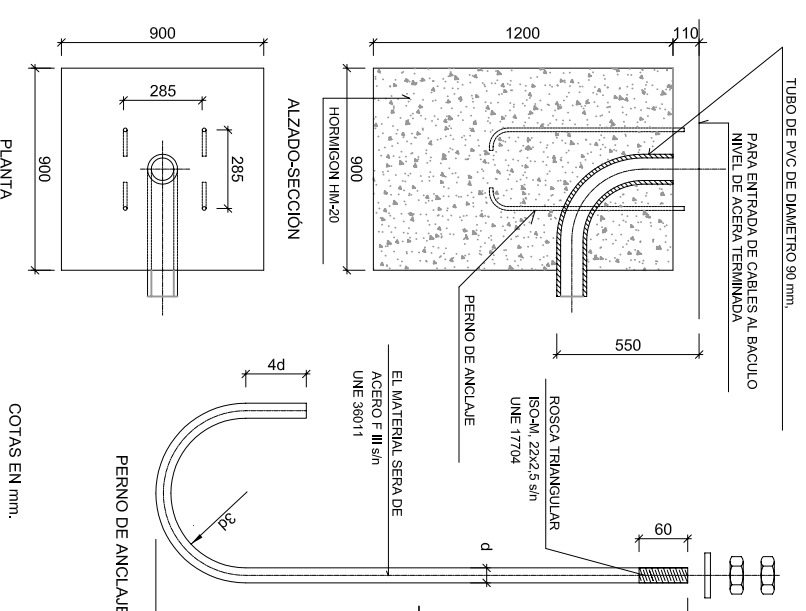
PLACA DE ANCLAJE



PLANTA

COTAS EN mm.

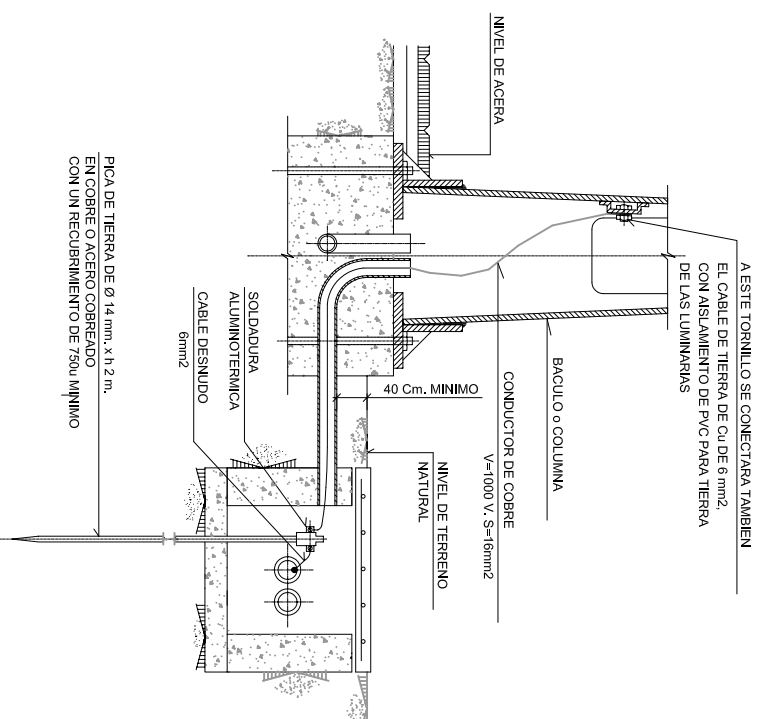
CIMENTACION BACULOS



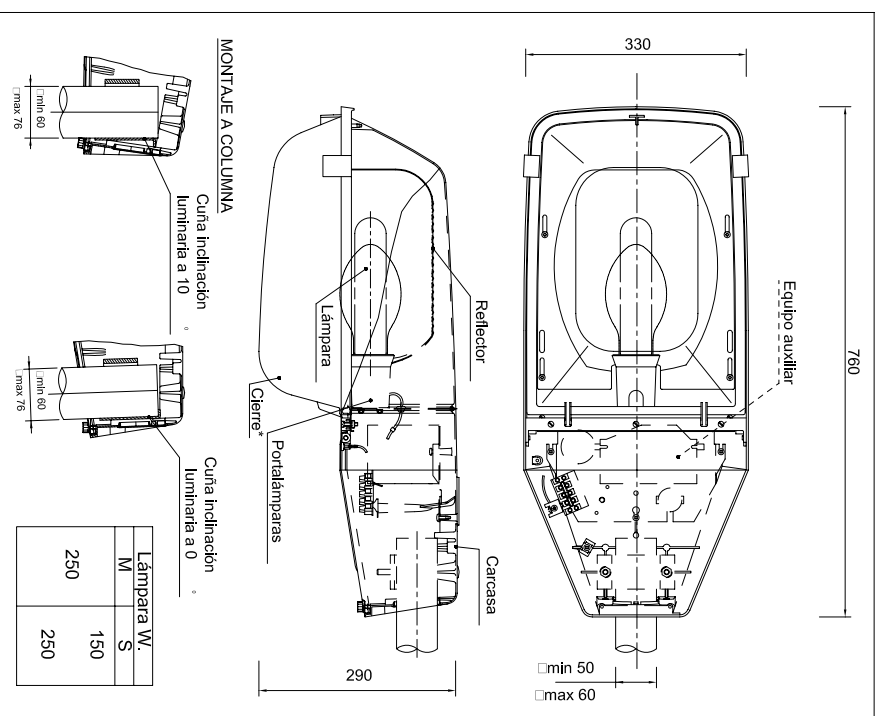
PLANTA

COTAS EN mm.

TOMA DE TIERRA PARA COLUMNAS



PLACA DE TIERRA DE Ø 14 mm, x h 2 in.  
EN COBRE O ACERO COBRADO  
CON UN RECUBRIMIENTO DE 750µ MINIMO



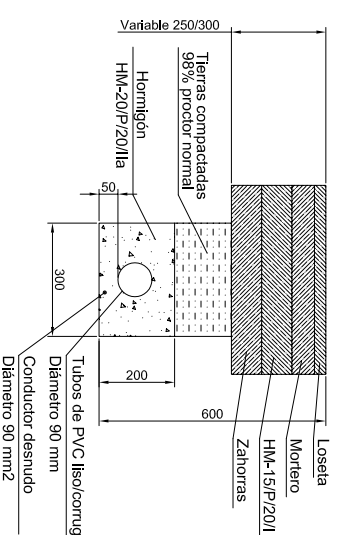
Lámpara W.	M	250
	S	150
		250

LUMINARIA IVA2-MT/PT

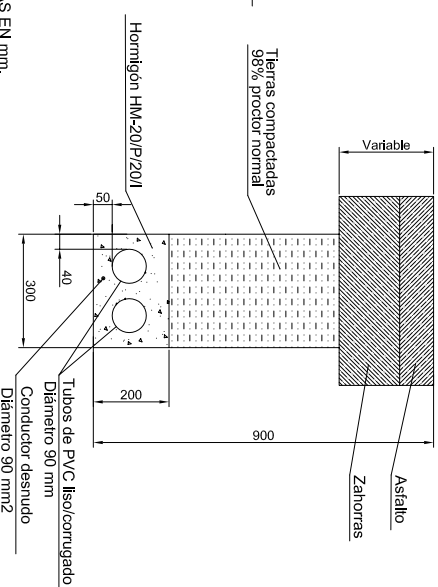
Clase eléctrica I  
Sistema óptico IP-65

\* (MONTAÑEQUILIBRADO) o PIPOLICARABONATO

CANALIZACION EN ACERA Y EN TIERRAS



CANALIZACIÓN CRUCE CALZADA



COTAS EN mm.

ALTIMA	DIAMETROS	PLACA BASE	PERNOS	CHAPA	TALADRO BASE	REGISTRO	CIMENTACION						
∅ <sub>s</sub>	∅ <sub>1</sub>	M	N	f	d	L	E	e	J	I	h	x	z
12	89	400	300	14	1"	700	4	11/4"	210	138	500	900	1200
12	102	400	300	14	1"	700	4	11/4"	210	139	500	900	1200
12	115	400	300	14	1"	800	4	11/4"	210	140	500	900	1200



AYUNTAMIENTO DE PATERNA - AGÜES DE PATERNA



Fdo.: Masfino Marras  
ING. C.C. C.C. P.P.

TITULO DEL PROYECTO:  
PROYECTO CONSTRUCTIVO DE GLORIETA (CALLES 29 Y 232)  
Y ENCAUZAMIENTO DEL BARRANCO DE LA FUENTE  
(CALLES 232 Y 540) EN LA CANADA, PATERNA (VALENCIA).

Dibujado	FECHA	NOMBRE	Sustituye a:
Revisado	De: 2008	Masfino Marras	
Comprobado	De: 2008	Masfino Marras	

TITULO DEL PLANO:  
ROTONDA  
ALUMBRADO. DETALLES

Nº DE PLANO:  
3-8-2  
HOJA 1 DE 1  
ESCALA:  
S/E