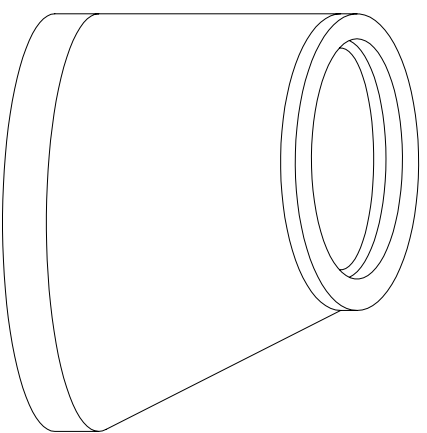
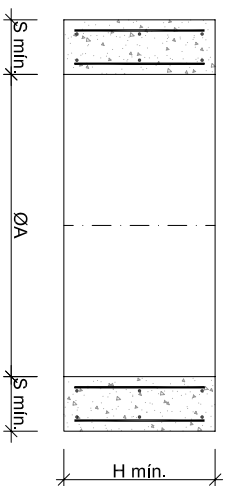
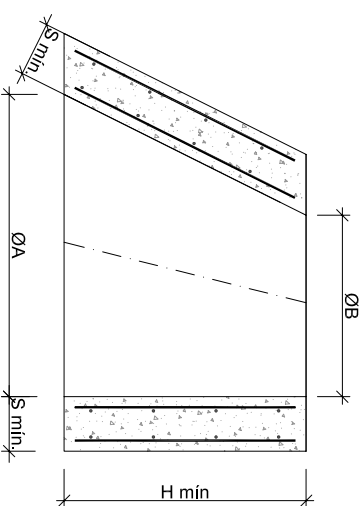


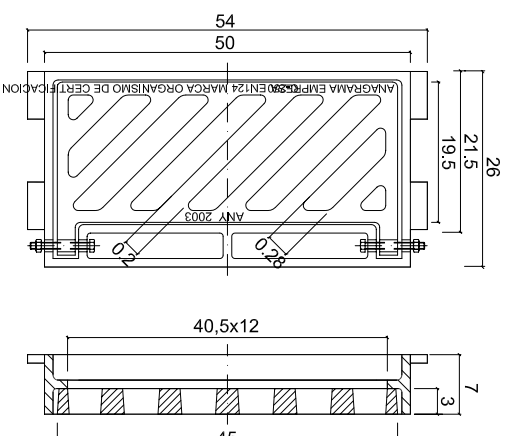
ANILLO PREFABRICADO PARA POZO DE REGISTRO
ESCALA 1/25



CONO PREFABRICADO PARA POZO DE REGISTRO
ESCALA 1/25



REJILLA RECTANGULAR MEDIANA
ESCALA 1/10
Cotas en cm.



SUMIDERO RECTANGULAR	CARACTERÍSTICAS	UTILIZACION	MARCO	TAPA
MEDIANO	<ul style="list-style-type: none"> - Rejilla plana rectangular en fundición dúctil, según UNE EN-124. - Resistencia a la rotura > 25T. - Otras características según UNE EN-124 clase C 250. - Marcado según UNE EN-124 clase C 250. - Revestimiento de pintura bituminosa y relieves antideslizantes en la parte superior. - Colocación del año de fabricación. 	<ul style="list-style-type: none"> - Distancia entre ≥ 30m - sumideros 	<ul style="list-style-type: none"> - Dimensiones externas: 540x260mm - Luz libre: 405x120mm - Altura: 70mm 	<ul style="list-style-type: none"> - Dimensiones externas: 400x195mm - Superficie de descarga: 4,5 dm² - Altura: Min 30mm

DIMENSIONAMIENTO MECANICO.

D (mm) APROXIMADO	B* (m)	EI (cm)	ES (cm)	EL (cm)
INTERIOR				
500	1,45	15	30	20
600	1,45	15	30	20
1200	1,90	20	30	20

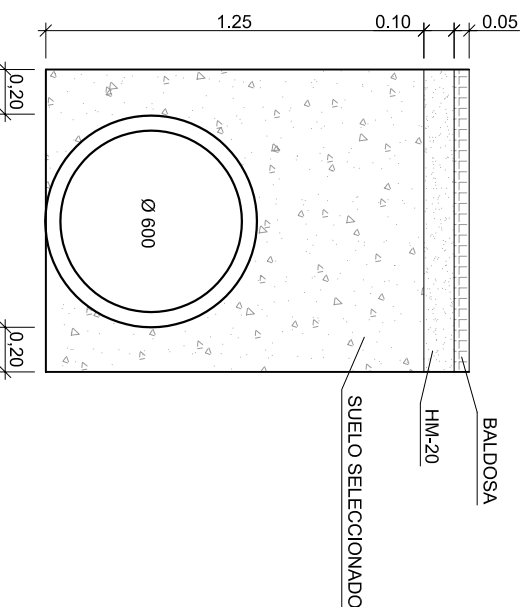
* ANCHURA APROXIMADA ORIENTATIVA

Hr (mm)	D (mm)	
800	800	1000-2500
0,75-3,00	Clase 90	Clase 60
3,00-5,00	Clase 90	Clase 90

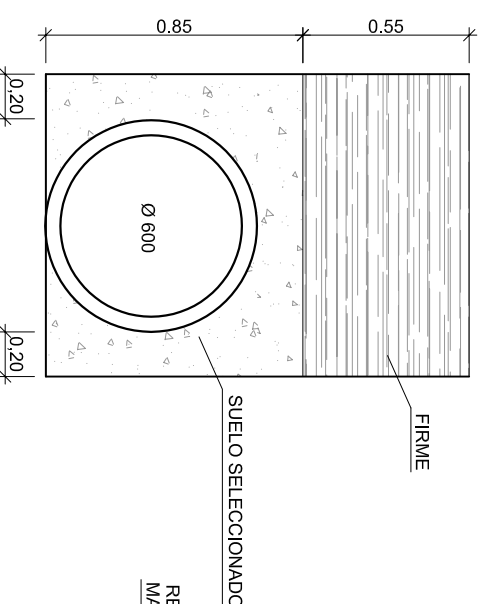
CONTROL DE CALIDAD

DEFINICIÓN	CONTROL	COEFICIENTE DE SEGURIDAD
HORMIGÓN	HM-15/P/20/II EN LIMPIEZA	lc = 1.50
ACERO	HA-25/B/20/IIIa EN POZOS DE REGISTRO	ls = 1.15
EJECUCIÓN	B-500 S	lg = 1.50
	DAÑOS MEDIOS	lq = 1.60

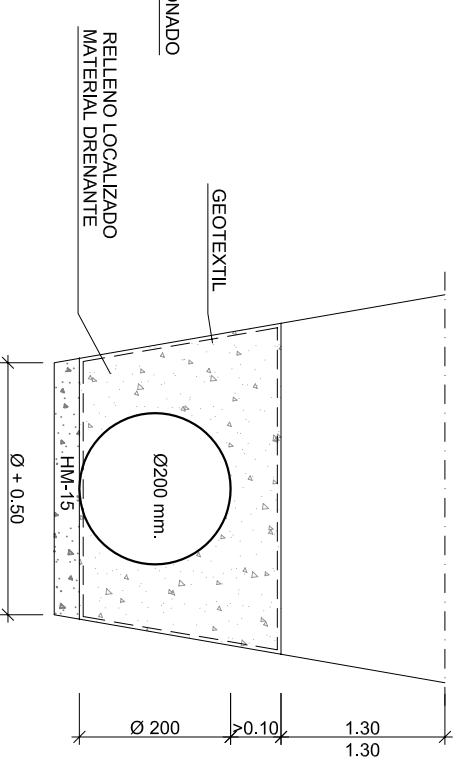
ACERA Ø 600
ESCALA 1/25
Cotas en m.



CALZADA Ø 600
ESCALA 1/25
Cotas en m.



DETALLE A
ESCALA 1/10
Cotas en m.



DENOMINACIÓN	H _{min} (mm)	S _{min} (mm)	ØA (mm)	ØB (mm)
ANILLO Ø1000	500	90	1000	-
CONO Ø1000	600	90	1000	600

ARMADURA MÍNIMA.

RADIAL: DOBLE MALLA Ø6 / 20

VERTICAL: MÍNIMO DE 12 Ø6 x 2 CARAS
RECUBRIMIENTO: 3 cm.



AYUNTAMIENTO DE PATERNA - AGÜES DE PATERNA



Fdo.: Masafino Marras
ING. C.C. C.C. P.P.

TÍTULO DEL PROYECTO:

PROYECTO CONSTRUCTIVO DE GLORIETA (CALLES 29 Y 232)
Y ENCAUZAMIENTO DEL BARRANCO DE LA FUENTE
(CALLES 232 Y 540) EN LA CANADA, PATERNA (VALENCIA).

FECHA	NOMBRE	Sustituye a:
De: 2008	Masafino Marras	
Revisado: Dic: 2008	Masafino Marras	Sustituido por:
Comprobado:		

TÍTULO DEL PLANO:

ROTONDA
DRENAJE: DETALLES

Nº DE PLANO:
3-5-2
HOLA 1 DE 1
ESCALA:
INDICADAS