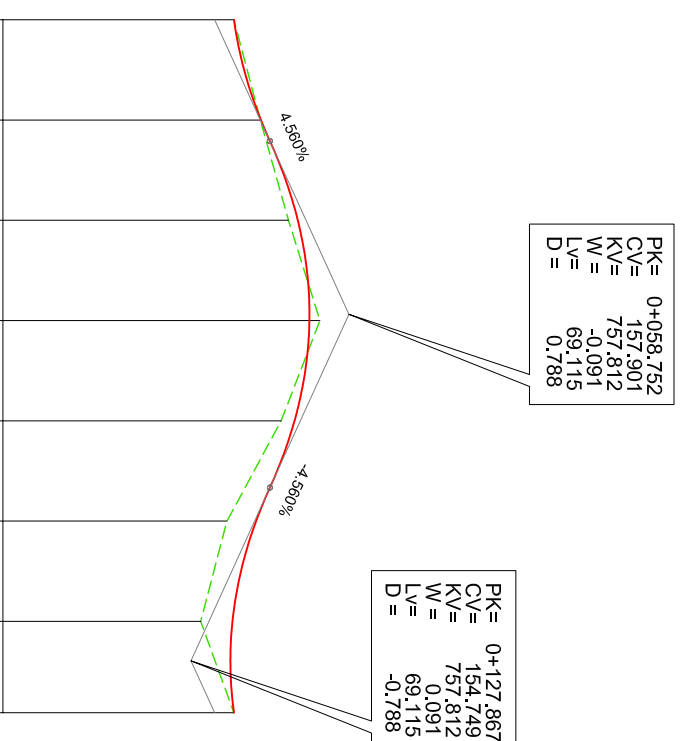
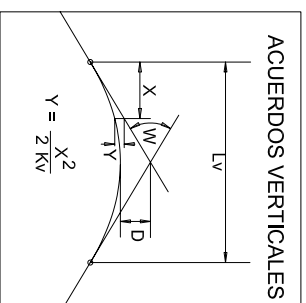


LONGITUDINAL EJE GLORIETA



PLANO DE COMPARACION		P.K.	151	0+000	138.230
DISTANCIAS	AL ORIGEN		0.000	20.000	138.230
	PARCIALES		0.000	20.000	120.000
ORDENADAS	RASANTE		155.608	156.145	155.578
	TERRENO		155.61	156.13	154.94
COTAS ROJAS	DESMONTE			0.21	
	TERRAPLEN				
ACUERDOS VERTICALES			0+024.194 156.325	0+093.309 156.325	
DIAGRAMA DE CURVATURAS				R=22	
DIAGRAMA DE PERALTES	BORDE DERECHO				
	BORDE IZQUIERDO				
TITULO DEL PROYECTO:					
PROYECTO CONSTRUCTIVO DE GLORIETA (CALLES 29 Y 232) Y ENCAUZAMIENTO DEL BARRANCO DE LA FUENTE (CALLES 232 Y 540) EN LA CANADA, PATERNA (VALENCIA).					
TITULO DEL PLANO:					
ROTONDA PERFIL LONGITUDINAL					
Nº DE PLANO:					
3.3					
HQA. 1 DE 1					
ESCALA:					
H: 1/2.000					
V: 1/200					



AYUNTAMIENTO DE PATERNA - AGÜES DE PATERNA



Fdo.: Masfino Marras
 ING. C.C. C.C. P.P.

TITULO DEL PROYECTO:
 PROYECTO CONSTRUCTIVO DE GLORIETA (CALLES 29 Y 232) Y ENCAUZAMIENTO DEL BARRANCO DE LA FUENTE (CALLES 232 Y 540) EN LA CANADA, PATERNA (VALENCIA).

FECHA	NOMBRE	Sustituye a:
Dic-2008	Masfino Marras	
Dic-2008	Masfino Marras	Sustituido por:
Comprobado		

TITULO DEL PLANO:
 ROTONDA PERFIL LONGITUDINAL

Nº DE PLANO:
 3.3
 HQA. 1 DE 1
 ESCALA:
 H: 1/2.000
 V: 1/200