

**Valor lúdico**

La tirolina es un elemento móvil atractivo para muchos grupos de edad. La sensación de la velocidad, y el desplazamiento de un lado al otro proporciona gran placer tanto para niños pequeños como para mayores. Dependiendo de la edad y la experiencia, es también posible el deslizamiento de dos usuarios al mismo tiempo. La forma que el cable está suspendido entre los dos extremos permite la aceleración sin la necesidad de tomar carrerilla o empujar. En este equipamiento, la inclinación del cable disminuye la velocidad del paseo. El agradable diseño de las estaciones de madera son un gran atractivo visual.

**Características principales**

- la suspensión especial del cable permite llegar al final
- fácil tensión para que una persona pueda ajustar el cable
- construcción de madera, firme y atractiva
- incentivo de juego: estaciones de madera, cable largo
- movimiento: colgarse, ser transportado, deslizarse

**Indicado para**

- para niños de 4 años
- áreas de juego públicas
- institutos infantiles
- áreas de ocio
- piscinas al aire libre
- parques



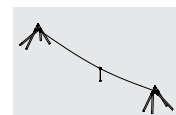
Esta fotografía muestra Nº de Ref. L6.01100, versión en madera de alerce con pies de acero inoxidable

**Tirolina con refuerzo**  
 hasta 30 m  
 hasta 50 m

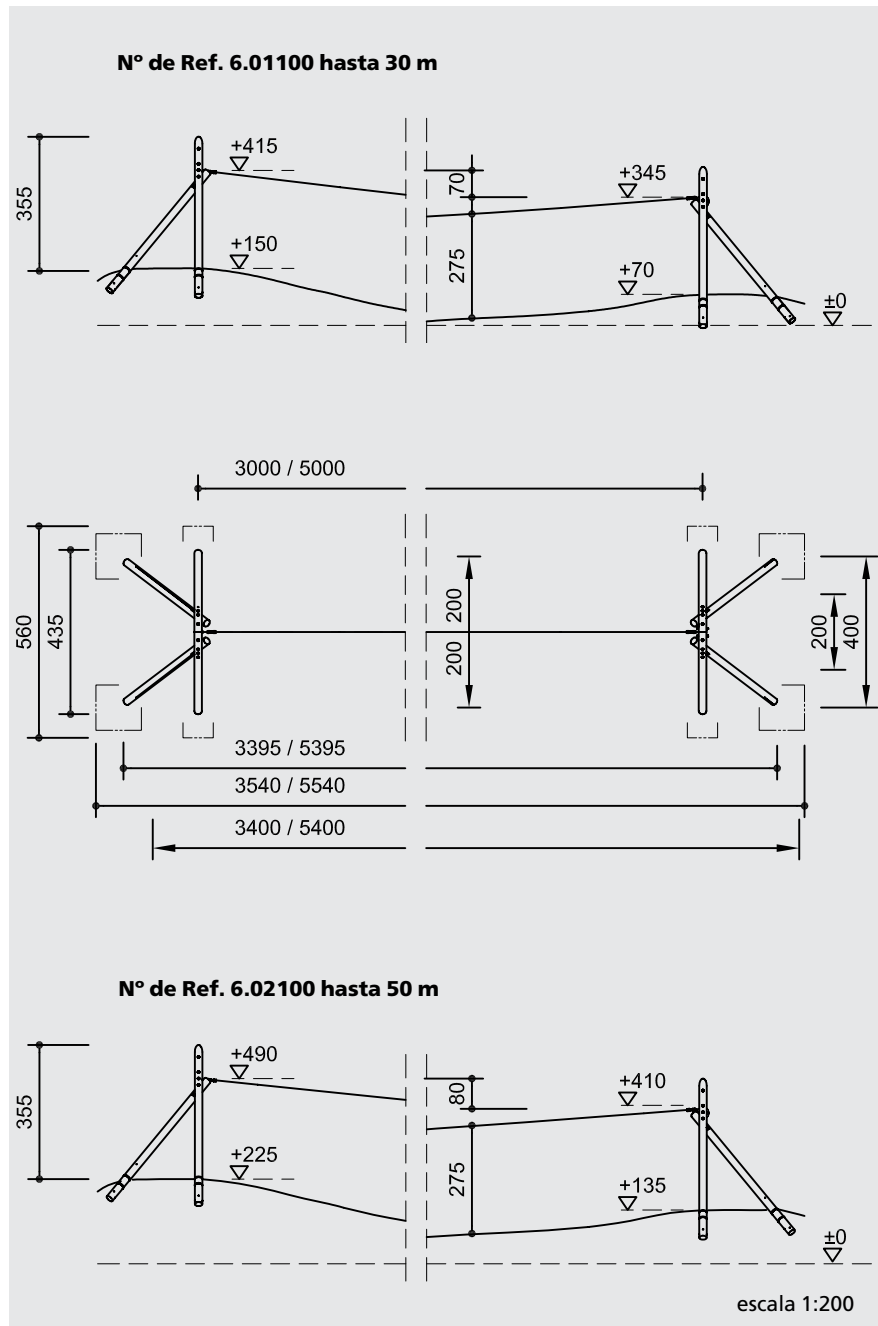


© Richter Spielgeräte GmbH 2006

Diseño y Copyright



6.01100/6.02100



**Materiales**

**Postes descortezados**  
de 15 - 18 cm de diámetro, tratamiento de la madera impregnada a presión según la normativa DIN 68800, clase de riesgo 4.



**Perforado**



**Asientos de péndulo**



**Anclaje universal**  
Para la articulación de madera se necesitan 2 rodamientos articulados.



**Anillo de sujeción interior extra fuerte**



**Casquillos sinterizados**



**Tirolina con refuerzo**



**Dispositivo tensor**



**Pieza transportadora**



Seguridad conforme a la norma EN 1176/1177

**Componentes**

- 1 estación de salida
- 1 estación de llegada
- 1 cable
- 1 pieza transportadora
- 1 polea con asiento de pendular
- 1 mecanismo para estación de salida
- 1 mecanismo para estación de llegada
- 2 juego de topes
- 1 dispositivo tensor Ø 20 mm

**Información de la instalación**

Se requiere una superficie que permita una altura de caída de 1,00m (consultar la información facilitada en nuestro anexo técnico)

- Cimientos
- 4 objetos 120 x 120 x 70 cm
- 4 objetos 80 x 80 x 70 cm

**Atención**  
Las mediciones exactas pueden variar, ya que todas las dimensiones de la instalación se refieren a las instrucciones actuales de instalación. Modificaciones técnicas reservadas.  
**Equipamiento también disponible con pies de acero.**

**Cable deslizante especial**

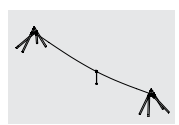


**Cadenas**



**Dimensiones**  
(es posible que se den pequeñas variaciones)

altura del equipamiento	3,55 m
anchura del equipamiento	4,35 m
altura del cable	2,75 m
longitud del cable	32/52 m
peso aprox.	720 kg



6.01100/6.02100

Consultar la hoja de datos técnicos para obtener información más detallada